

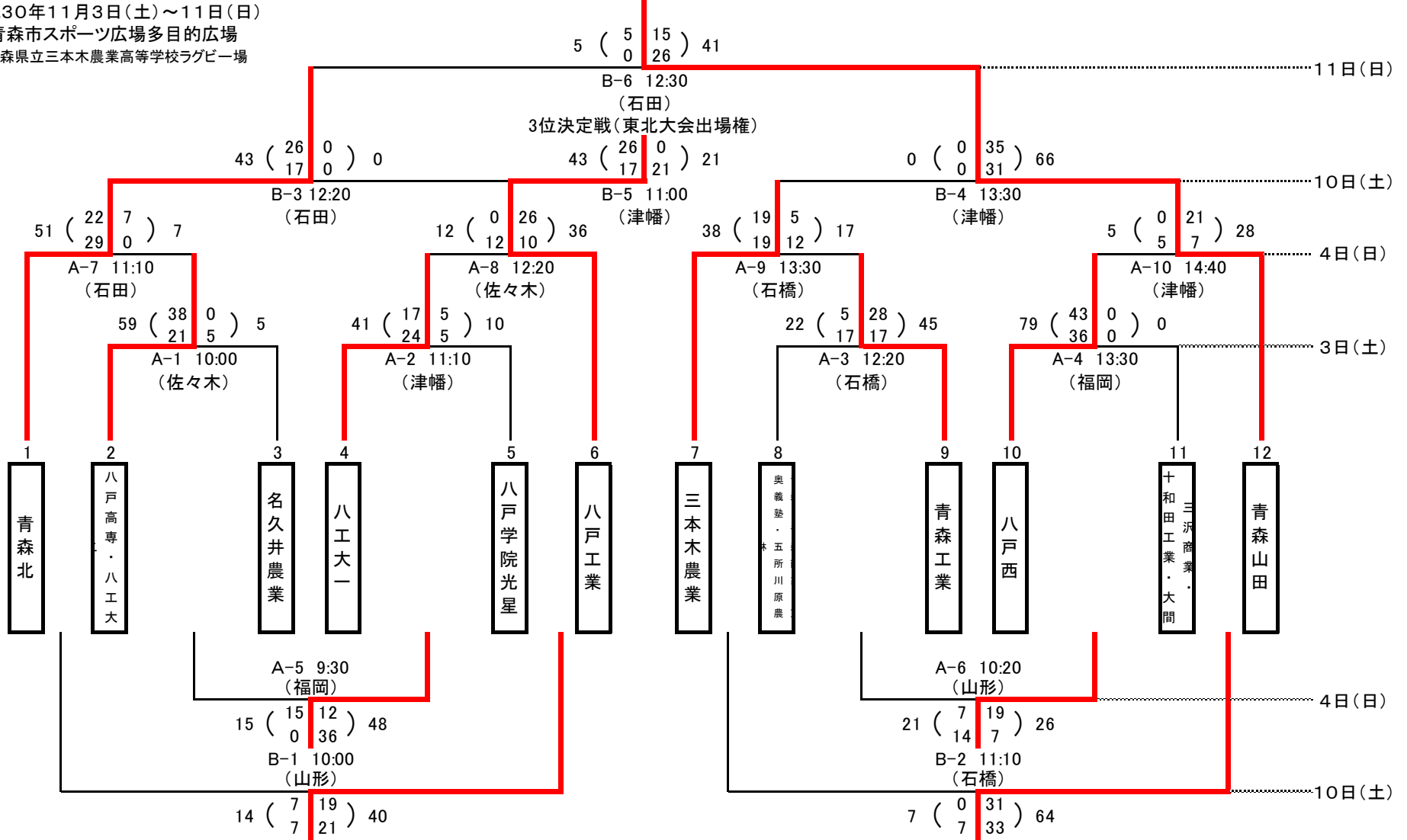
平成30年度青森県高等学校ラグビーフットボール新人大会 試合結果

優勝：青森山田高等学校

平成30年11月3日(土)～11日(日)

A: 青森市スポーツ広場多目的広場

B: 青森県立三本木農業高等学校ラグビー場



大会名	平成30年度 青森県高等学校ラグビーフットボール新人大会			対戦日	平成30年11月3日(土)
	15人制	1回戦	第1試合	kick.off	10:00
レフリー	佐々木 耕造 (関東協会 公認)	アシスタント レフリー	青森北 (生徒)	青森北 (生徒)	福田 国康 (関東協会)
			競技場名		青森市スポーツ広場 多目的広場

チームA	八戸・むつ工業・八戸高専・八工大二	59	{ 38 - 前 - 0 21 - 後 - 5 }	5	チームB	名久井農業
------	-------------------	----	------------------------------	---	------	-------

チームA	八戸・むつ工業・八戸高専・八工大二	対	チームB	名久井農業
1 澤田 賢 (1)	FW	1 中村 侖 (1)	2 野澤 龍威 (2)	
2 大崎 俊祐 (2)		2 沼畑 友人 (2)		
3 相内 真之介 (2)		3 加賀谷 飛鳥 (2)		
4 深川 佳豊 (1)		4 上長根 康平 (2)		
5 櫻庭 貴市 (2)		5 高橋 佳希 (2)		
6 住吉 武尊 (2)		6 日向端 悟矢 (2)		
7 田口 航希 (2)		7 尾形 大翼 (1)		
8 木村 将也 (1)		8 ⑨ 畑中 啓希 (2)		
9 中山 元 (2)		9 大村 健太 (2)		
10 窪田 理登 (2)		10 早坂 玲雄 (2)		
11 戸田 凜太郎 (1)	TB	11 澁谷 雅貴 (2)	12 小笠原 諒祐 (1)	
12 原 遼太郎 (2)		12 ()		
13 谷津 優希 (1)	FB	13 ()	14 ()	
14 河村 祥太郎 (1)		14 ()		
⑮ 滝沢 岳翔 (2)		15 ()		
16 繫 和樹 (1)		16 ()		
17 ()		17 ()		
18 ()		18 ()		
19 ()		19 ()		
20 ()		20 ()		
21 ()		21 ()		
22 ()		22 ()		
23 ()		23 ()		
24 ()		24 ()		
25 ()		25 ()		

<種類>	<時間>	<背番号>	<種類>	<時間>	<背番号>
入替	ハーフタイム 分 4	→ 16	交代	分 →	
	分 →		入替	分 →	
	分 →		選手	分 →	
	分 →			分 →	
	分 →			分 →	
	分 →			分 →	
	分 →			分 →	
	分 →			分 →	
	分 →			分 →	
	分 →			分 →	
	分 →			分 →	

<一次退場>	<退場時間>	<一次出場>	<一次退場>	<退場時間>	<一次出場>
NO	分- 分 NO		NO	分- 分 NO	
NO	分- 分 NO		NO	分- 分 NO	
NO	分- 分 NO		NO	分- 分 NO	
NO	分- 分 NO		NO	分- 分 NO	

前半	後半	得点	前半	後半
6	3	T	0	1
4	3	G	0	0
0	0	PG	0	0
0	0	DG	0	0
38	21	計	0	5
59		合計	5	
前半	後半	反則	前半	後半
2	4	PK	2	2
0	0	FK	0	0
6		合計	4	

概要				
時間	得点したチーム	得点に至った概要・事故・その他を時間別に記入。	得点	
			A	B
前半		八戸・むつ工業・八戸高専・八工大二キックオフ		
1分	A	敵陣ゴール前モールから⑨が持ち出し中央トライ。GK⑮成功。	7	0
3分	A	敵陣ゴール前ラックから⑫が持ち出し中央トライ。GK⑮成功。	14	0
9分	A	敵陣ゴール前スクラムから⑨が持ち出し右中間トライ。GK⑮不成功。	19	0
17分	A	敵陣ゴール前ラックから⑬が持ち出し右隅トライ。GK⑮不成功。	24	0
20分	A	キックオフからボールをチャージし⑮が右中間トライ。GK⑮成功。	31	0
25分	A	敵陣ゴール前ラックから⑨、⑬とつなぎ⑬が中央トライ。GK⑮成功。	38	0
		前半終了		
後半		名久井農業キックオフ		
3分	A	ハーフライン付近から⑨が独走し中央トライ。GK⑮成功。	45	0
9分	A	敵陣ゴール前⑩、⑫とつなぎ⑫が中央トライ。GK⑮成功。	52	0
16分	A	敵陣10m付近から⑮が独走し中央トライ。GK⑮成功。	59	0
25分	B	敵陣ゴール前ラックから⑦が持ち出し左中間トライ。GK⑫不成功。	59	5
		ノーサイド		

シンビン	時間	チーム	番号	内容
	分		NO	
	分		NO	
	分		NO	
	分		NO	

天候・グラウンド状態	晴れ	良好	ドクター	福徳 達弘
記録係	工藤 総一郎		記録責任者	永澤 佑太

大会名	平成30年度 青森県高等学校ラグビーフットボール新人大会				対戦日	平成30年11月3日(土)
	15人制		1回戦		kick.off	11:10
レフリー	津幡 敢 (関東協会 公認)	アシスタント レフリー	青森北 生徒	青森北 生徒	野口 雄司 (関東協会)	競技場名 青森市スポーツ広場 多目的広場

チームA	八工大一	41	{ 17 - 前 - 5 24 - 後 - 5 }	10	チームB	八戸学院光星
------	------	----	------------------------------	----	------	--------

チームA	八工大一	対	チームB	八戸学院光星	
1	沼沢 未海 (2)	FW	①	前田 智仁 (2)	
②	荒川 冬威 (2)		2	角館 諒 (1)	
3	金子 拓陸 (2)		3	山崎 流空 (1)	
4	小川 竜哉 (2)		4	畑中 慎吾 (1)	
5	仙台 泰斗 (2)		5	大渡 弘規 (1)	
6	岩館 和哉 (1)		6	母良田 光 (1)	
7	慶長 ひかる (1)		7	吉沢 敦生 (2)	
8	北城 俊 (2)		8	山下 フミヤ (2)	
9	渡辺 敢太 (2)		HB	9	大西 翔真 (1)
10	佐々木 郁了 (2)			10	大里 孔明 (2)
11	村井 隆登 (2)		TB	11	芦生 虎翼 (1)
12	北岡 凜太郎 (1)			12	吉田 太陽 (2)
13	岩館 亨哉 (1)		FB	13	笹山 大地 (1)
14	清水 雪斗 (1)			14	長川 利輝 (1)
15	小林 巧武 (2)			15	橋本 哉太 (1)
16	()	16		細越 理暉 (1)	
17	()	17		小島 和士 (1)	
18	()	18		下田 亮多 (1)	
19	永井 陸 (1)	19		松田 嘉衣吏 (1)	
20	蔵谷 直人 (1)	20		()	
21	佐々木 圭一 (1)	21	()		
22	沢口 侑大 (1)	22	()		
23	田口 和樹 (1)	23	()		
24	楮 紫水 (2)	24	()		
25	西岡 蒼司 (2)	25	()		

<種類>	<時間>	<背番号>	交代	<種類>	<時間>	<背番号>
入替	ハーフタイム	分 10 → 23	交代入替選手	入替	後半16	分 4 → 17
入替	ハーフタイム	分 14 → 24		入替	後半16	分 6 → 16
入替	後半14	分 5 → 20		入替	後半16	分 11 → 19
入替	後半14	分 8 → 19				分 →
入替	後半14	分 9 → 22				分 →
入替	後半18	分 11 → 25				分 →
入替	後半23	分 2 → 21				分 →
		分 →				分 →

<一次退場>	<退場時間>	<一次出場>	<一次退場>	<退場時間>	<一次出場>
NO	分一	分 NO	NO	後半18 分一	分 NO なし
NO	分一	分 NO	NO	分一	分 NO
NO	分一	分 NO	NO	分一	分 NO
NO	分一	分 NO	NO	分一	分 NO

前半	後半	得点	前半	後半
3	4	T	1	1
1	2	G	0	0
0	0	PG	0	0
0	0	DG	0	0
17	24	計	5	5
41		合計	10	
前半	後半	反則	前半	後半
3	2	PK	4	3
0	0	FK	0	0
5		合計	7	

概要				
時間	得点したチーム	得点に至った概要・事故・その他を時間別に記入。	得点	
			A	B
前半		八戸学院光星キックオフ		
6分	A	敵陣ゴール前ラックから②が持ち出し右中間トライ。GK⑨不成功。	5	0
9分	A	敵陣ゴール前ラックから⑩が持ち出し中央トライ。GK⑨成功。	12	0
13分	A	インゴールに入ったこぼれ球を⑤がつかみ左中間トライ。GK⑨不成功。	17	0
19分	B	敵陣ゴール前ラックから⑩が持ち出し左中間トライ。GK⑫不成功。	17	5
		前半終了		
後半		八工大一キックオフ		
1分	A	敵陣ゴール前ラックから⑩が持ち出し左隅トライ。GK⑨不成功。	22	5
6分	A	敵陣ゴール前ラックから②が持ち出し左中間トライ。GK⑨成功。	29	5
14分	A	敵陣ゴール前ラックから⑤が持ち出し中央トライ。GK⑨不成功。	34	5
16分	A	敵陣ゴール前ラックから⑦が持ち出し中央トライ。GK⑨成功。	41	5
20分	B	敵陣ゴール前ラックから①が持ち出し中央トライ。GK⑨不成功。	41	10
		ノーサイド		

シンビン	時間	チーム	番号	内容
	分		NO	
	分		NO	
	分		NO	
	分		NO	

天候・グラウンド状態	晴れ	良好	ドクター	福徳 達弘
記録係	小鹿 裕哉		記録責任者	永澤 佑太

大会名	平成30年度 青森県高等学校ラグビーフットボール新人大会			対戦日	平成30年11月3日(土)
	15人制	1回戦	第3試合	kick.off	12:20
レフリー	石橋 道宏 (関東協会 公認)	アシスタント レフリー	青森北 (生徒)	青森北 (生徒)	釜澤 研 (関東協会)
				競技場名	青森市スポーツ広場 多目的広場

チームA	青森・青森商業・東奥義塾・五所川原農林	22	{ 5 - 前 - 28 17 - 後 - 17 }	45	チームB	青森工業
------	---------------------	----	-------------------------------	----	------	------

チームA	青森・青森商業・東奥義塾・五所川原農林	対	チームB	青森工業
1 山田 青空 (1)	FW	1 濱田 大知 (1)		
17 浅利 星那 (2)		② 工藤 朋也 (2)		
3 工藤 博啓 (2)		3 作間 哉太 (2)		
4 高山 昂 (1)		4 佐藤 凜太郎 (2)		
5 高橋 完地 (1)		5 成田 惇彦 (1)		
6 浜田 翔也 (2)		6 田邊 龍雅 (1)		
⑦ 水木 今日平 (2)		7 相馬 藍聖 (2)		
8 田中 誓士郎 (2)		8 蝦名 祐人 (1)		
9 堀場 光 (2)		9 小笠原 幹太 (1)		
10 熊谷 寛斗 (2)		10 木浪 蓮 (1)		
11 中村 海翔 (1)		11 船橋 正暉 (1)		
12 村田 駿介 (2)		12 高森 和哉 (2)		
13 伝法谷 颯人 (2)		13 川井 陽生 (2)		
14 古川 諒大 (2)		14 佐藤 陸 (1)		
15 工藤 柁磨 (2)		15 大高 敦史 (2)		
16 ()	16 工藤 真優 (1)			
2 ()	17 齊藤 丞太 (1)			
18 ()	18 越田 諒 (1)			
19 ()	19 ()			
20 ()	20 ()			
21 ()	21 ()			
22 ()	22 ()			
23 ()	23 ()			
24 ()	24 ()			
25 ()	25 ()			

<種類>	<時間>	<背番号>	交代	<種類>	<時間>	<背番号>	
	分	→	入替	入替	後半12分	13 → 16	
	分	→					
	分	→					
	分	→					
	分	→					
	分	→					
	分	→					
	分	→					
	分	→					
	分	→					

<一次退場>	<退場時間>	<一次出場>	<一次退場>	<退場時間>	<一次出場>
NO 15	後半15分	ノーゴ	NO	なし	
NO	分	分	NO		
NO	分	分	NO		
NO	分	分	NO		
NO	分	分	NO		

前半	後半	得点	前半	後半
1	3	T	4	3
0	1	G	4	1
0	0	PG	0	0
0	0	DG	0	0
5	17	計	28	17
22		合計	45	
前半	後半	反則	前半	後半
2	1	PK	2	1
0	0	FK	0	0
3		合計	3	

概要				
時間	得点したチーム	得点に至った概要・事故・その他を時間別に記入。	得点	
			A	B
前半		青森・青森商業・東奥義塾・五所川原農林キックオフ		
2分	B	⑩がインゴールに蹴り、⑫が中央トライ。GK⑪成功。	0	7
4分	B	敵陣ゴール前ラックから④が持ち出し中央トライ。GK⑪成功。	0	14
9分	B	敵陣ゴール前ラックから⑩、⑬とつなぎ⑬が中央トライ。GK⑪成功。	0	21
13分	A	敵陣ゴール前ラックから⑧が持ち出し左中間トライ。GK⑬不成功。	5	21
23分	B	敵陣ゴール前ラックから④が持ち出し中央トライ。GK⑪成功。	5	28
		前半終了		
後半		青森工業キックオフ		
1分	B	敵陣ゴール前ラックから⑥が持ち出し左隅トライ。GK⑪不成功。	5	33
5分	A	敵陣ゴール前ラックから⑩が持ち出し中央トライ。GK⑬成功。	12	33
9分	A	敵陣ゴール前ラックから⑧が持ち出し左隅トライ。GK⑬不成功。	17	33
15分	A	敵陣ゴール前ラックから⑫が持ち出し右隅トライ。GK⑬不成功。	22	33
18分	B	敵陣ゴール前ラックから⑧が持ち出し中央トライ。GK⑬成功。	22	40
22分	B	敵陣ゴール前ラックから②が持ち出し左中間トライ。GK⑪不成功。	22	45
		ノーサイド		

シンビン	時間	チーム	番号	内容
	分		NO	
	分		NO	
	分		NO	
	分		NO	

天候・グラウンド状態	晴れ	良好	ドクター	福徳 達弘
記録係	工藤 総一郎		記録責任者	永澤 佑太

大会名	平成30年度 青森県高等学校ラグビーフットボール新人大会			対戦日	平成30年11月3日(土)
	15人制	1回戦	第4試合	kick.off	13:30
レフリー	福岡 勇太 (関東協会 公認)	アシスタント レフリー	青森北 青森北 (生徒) (生徒)	福田 国康 (関東協会)	競技場名 青森市スポーツ広場 多目的広場

チームA	八戸西	79	{ 43 - 前 - 0 36 - 後 - 0 }	0	チームB	三沢商業・十和田工業・大間
------	-----	----	------------------------------	---	------	---------------

チームA	八戸西	対	チームB	三沢商業・十和田工業・大間
1 梅津 佑麻 (2)	FW	1 若山 七海己 (2)	2 南 響 (2)	
2 岡沼 蓮 (2)		2 南 響 (2)		
3 山田 大翔 (2)		3 館 諒成 (1)		
4 田沢 一輝 (2)		4 大川 宗汰 (2)		
5 木村 素晴 (1)		5 浅利 響 (2)		
6 白井 蓮 (2)		6 林 璃央 (1)		
7 山地 駿人 (1)		7 水尻 京佑 (2)		
8 林 泰成 (2)		8 郡司 瑠空 (2)		
⑨ 西村 進太郎 (2)		HB	9 阿部 大輔 (2)	10 小又 隆明 (1)
10 西野 功晴 (2)			10 小又 隆明 (1)	
11 寺沢 朝陽 (2)	TB	11 坪田 龍斗 (2)	⑩ 橋本 蒼一郎 (2)	
12 大西 柝生 (2)		11 坪田 龍斗 (2)		
13 島田 晃大 (2)	FB	13 山崎 晴登 (1)	14 佐々木 胤高 (2)	
14 石岡 大和 (1)		13 山崎 晴登 (1)		
15 武部 史玖 (1)	リ ザ ー ブ	15 沖沢 恭大 (1)	16 金淵 蒼那 (2)	
16 中村 和澄 (2)		16 金淵 蒼那 (2)		
17 福嶋 元太 (1)		17 滝本 雄馬 (1)		
18 ()		18 松田 龍弥 (1)		
19 ()		19 ()		
20 木村 凱 (2)		20 ()		
21 川田 歩之介 (2)		21 ()		
22 住澤 祐人 (1)		22 ()		
23 ()		23 ()		
24 ()		24 ()		
25 ()	25 ()			

<種類>	<時間>	<背番号>	交代	<種類>	<時間>	<背番号>
入替	後半2分	9 → 21	手	入替	ハーフタイム	分 14 → 17
入替	後半2分	10 → 22		分 →		
入替	後半2分	3 → 16		分 →		
	分	→		分 →		
	分	→		分 →		
	分	→		分 →		
	分	→		分 →		
	分	→		分 →		
	分	→		分 →		
	分	→		分 →		

<一次退場>	<退場時間>	<一次出場>	<一次退場>	<退場時間>	<一次出場>
NO	分	分 NO	NO	7 前半23分 前半24分	分 NO 17
NO	分	分 NO	NO	分	分 NO
NO	分	分 NO	NO	分	分 NO
NO	分	分 NO	NO	分	分 NO

概要				
時間	得点したチーム	得点に至った概要・事故・その他を時間別に記入。	得点	
			A	B
前半		三沢商業・十和田工業・大間キックオフ		
3分	A	敵陣ゴール前ラックから④がもらい中央トライ。GK⑩成功。	7	0
5分	A	敵陣ゴール前ラックから⑩、⑪とつなぎ⑪が中央トライ。GK⑩成功。	14	0
7分	A	敵陣ゴール前ラックから⑫が持ち出し左中間トライ。GK⑩不成功。	19	0
12分	A	敵陣ゴール前ラックから⑫、⑬とつなぎ⑬が右中間トライ。GK⑩不成功。	24	0
16分	A	敵陣ゴール前ラックから⑨が持ち出し左中間トライ。GK⑩不成功。	29	0
21分	A	敵陣ゴール前スクラムから⑨、⑩とつなぎ⑩が右中間トライ。GK⑩成功。	36	0
24分	A	敵陣ゴール前ラックから③が持ち出し右中間トライ。GK⑩成功。	43	0
		前半終了		
後半		八戸西キックオフ		
2分	A	敵陣ゴール前スクラムから⑨、⑩、⑪とつなぎ⑫が右中間トライ。GK⑩成功。	50	0
5分	A	敵陣ゴール前ラックから⑧が持ち出し左中間トライ。GK⑬成功。	57	0
8分	A	敵陣10m付近から⑫、⑮とつなぎ⑮が右中間トライ。GK⑬不成功。	62	0
12分	A	敵陣ゴール前ラックから⑧が持ち出し左中間トライ。GK⑬不成功。	69	0
21分	A	自陣10m付近から⑮が独走し右隅トライ。GK⑬不成功。	74	0
24分	A	自陣22m付近から⑮、⑳とつなぎ㉑が独走し左隅トライ。GK⑬不成功。	79	0
		ノーサイド		

前半	後半	得点	前半	後半
7	6	T	0	0
4	3	G	0	0
0	0	PG	0	0
0	0	DG	0	0
43	36	計	0	0
79		合計	0	
前半	後半	反則	前半	後半
0	1	PK	1	2
0	0	FK	0	0
1		合計	3	

シンビン	時間	チーム	番号	内容
	分		NO	
	分		NO	
	分		NO	
	分		NO	

天候・グラウンド状態	晴れ	良好	ドクター	福徳 達弘
記録係	小鹿 裕哉	記録責任者	永澤 佑太	

大会名	平成30年度 青森県高等学校ラグビーフットボール新人大会			対戦日	平成30年11月4日(日)	
	15人制	9・11位決定戦		kick.off	9:30	
レフリー	福岡 勇太 (関東協会 公認)	アシスタント レフリー	青森北 (生徒)	青森北 (生徒)	釜澤 研 (関東協会)	
					競技場名	青森市スポーツ広場 多目的広場

チームA	名久井農業	15	{ 15 - 前 - 12 0 - 後 - 36 }	48	チームB	八戸学院光星
------	-------	----	-------------------------------	----	------	--------

チームA	名久井農業	対	チームB	八戸学院光星	
1	中村 侖 (1)	FW	①	前田 智仁 (2)	
2	野澤 龍威 (2)		2	角館 諒 (1)	
3	沼畑 友人 (2)		3	山崎 流空 (1)	
4	加賀谷 飛鳥 (2)		4	畑中 慎吾 (1)	
5	上長根 康平 (2)		5	大渡 弘規 (1)	
6	高橋 佳希 (2)		6	母良田 光 (1)	
7	日向端 悟矢 (2)		7	吉沢 敦生 (2)	
8	尾形 大翼 (1)		8	山下 フミヤ (2)	
⑨	畑中 啓希 (2)		HB	9	大西 翔真 (1)
10	大村 健太 (2)			10	大里 孔明 (2)
11	早坂 玲雄 (2)			11	芦生 虎翼 (1)
12	澁谷 雅貴 (2)		TB	12	吉田 太陽 (2)
13	小笠原 諒祐 (1)			13	笹山 大地 (1)
14	()		FB	14	長川 利輝 (1)
15	()			15	橋本 哉太 (1)
16	()	16		細越 理暉 (1)	
17	()	17		小島 和士 (1)	
18	()	18		下田 亮多 (1)	
19	()	19		松田 嘉衣吏 (1)	
20	()	20		()	
21	()	21		()	
22	()	22		()	
23	()	23		()	
24	()	24		()	
25	()	25		()	

<種類>	<時間>	<背番号>	交代	<種類>	<時間>	<背番号>
	分	→	交代 入替 選手	入替	後半14分	4 → 17
	分	→		入替	後半16分	11 → 16
	分	→		入替	後半16分	14 → 18
	分	→			分	→
	分	→			分	→
	分	→			分	→
	分	→			分	→
	分	→			分	→
	分	→			分	→
	分	→			分	→

<一次退場>	<退場時間>	<一次出場>	<一次退場>	<退場時間>	<一次出場>
NO	分	分 NO	NO	分	分 NO
NO	分	分 NO	NO	分	分 NO
NO	分	分 NO	NO	分	分 NO
NO	分	分 NO	NO	分	分 NO

前半	後半	得点	前半	後半
3	0	T	2	6
0	0	G	1	3
0	0	PG	0	0
0	0	DG	0	0
15	0	計	12	36
15		合計	48	
前半	後半	反則	前半	後半
0	0	PK	6	1
0	0	FK	0	0
0		合計	7	

概要				
時間	得点したチーム	得点に至った概要・事故・その他を時間別に記入。	得点	
			A	B
前半		名久井農業キックオフ		
8分	A	敵陣ゴール前ラックから⑨が持ち出し左中間トライ。GK⑩不成功。	5	0
12分	A	敵陣ゴール前ラックから②が持ち出し左隅トライ。GK⑩不成功。	10	0
15分	B	ハーフライン付近から⑧が独走し中央トライ。GK⑨不成功。	10	5
17分	B	敵陣10m付近から②が独走し中央トライ。GK⑨成功。	10	12
21分	A	敵陣ゴール前ラックから②が持ち出し左隅トライ。GK⑩不成功。	15	12
		前半終了		
後半		八戸学院光星キックオフ		
6分	B	敵陣ゴール前ラックから①がピックで押し込み右隅トライ。GK⑨不成功。	15	17
10分	B	敵陣10m付近から②が独走し左中間トライ。GK⑨不成功。	15	22
13分	B	敵陣ゴール前スクラムから⑧が抜け右中間トライ。GK⑨成功。	15	29
16分	B	敵陣ゴール前ラックから②が持ち出し右中間トライ。GK⑨不成功。	15	34
19分	B	敵陣ゴール前ラックから⑦が持ち出し左中間トライ。GK⑨成功。	15	41
21分	B	敵陣10m付近から③が独走し中央トライ。GK⑨成功。	15	48
		ノーサイド		

シンビン	時間	チーム	番号	内容
	分		NO	
	分		NO	
	分		NO	
	分		NO	

天候・グラウンド状態	晴れ	良好	ドクター	熊谷 玄太郎
記録係	相馬 雅	記録責任者	永澤 佑太	

大会名	平成30年度 青森県高等学校ラグビーフットボール新人大会			対戦日	平成30年11月4日(日)
	15人制	9・11位決定戦	第2試合	kick.off	10:20
レフリー	山形 壮平 (関東協会 公認)	アシスタント レフリー	青森北 (生徒)	青森北 (生徒)	釜澤 研 (関東協会)
				競技場名	青森市スポーツ広場 多目的広場

チームA	青森・青森商業・東奥義塾・五所川原農林	21	{ 7 - 前 - 19 14 - 後 - 7 }	26	チームB	三沢商業・十和田工業・大間
------	---------------------	----	------------------------------	----	------	---------------

チームA	青森・青森商業・東奥義塾・五所川原農林	対	チームB	三沢商業・十和田工業・大間
------	---------------------	---	------	---------------

1	山田 青空 (1)	1	若山 七海己 (2)
17	浅利 星那 (2)	2	南 響 (2)
3	工藤 博啓 (2)	3	館 諒成 (1)
4	高山 昂 (1)	4	大川 宗汰 (2)
5	高橋 完地 (1)	5	浅利 響 (2)
6	浜田 翔也 (2)	6	林 璃央 (1)
⑦	水木 今日平 (2)	7	水尻 京佑 (2)
8	田中 誓士郎 (2)	8	郡司 瑠空 (2)
9	堀場 光 (2)	9	阿部 大輔 (2)
10	熊谷 寛斗 (2)	10	小又 隆明 (1)
11	中村 海翔 (1)	11	坪田 龍斗 (2)
12	村田 駿介 (2)	⑫	橋本 蒼一郎 (2)
13	伝法谷 颯人 (2)	13	山崎 晴登 (1)
14	古川 諒大 (2)	14	佐々木 胤高 (2)
15	工藤 柁磨 (2)	15	沖沢 恭大 (1)
16	()	16	金淵 蒼那 (2)
2	()	17	滝本 雄馬 (1)
18	()	18	松田 龍弥 (1)
19	()	19	()
20	()	20	()
21	()	21	()
22	()	22	()
23	()	23	()
24	()	24	()
25	()	25	()

<種類>	<時間>	<背番号>	<種類>	<時間>	<背番号>
	分 →		入替	後半15分 11 → 17	
	分 →		入替	後半15分 14 → 18	
	分 →			分 →	
	分 →			分 →	
	分 →			分 →	
	分 →			分 →	
	分 →			分 →	
	分 →			分 →	
	分 →			分 →	

<一次退場>	<退場時間>	<一次出場>	<一次退場>	<退場時間>	<一次出場>
NO	分- 分 NO		NO	分- 分 NO	
NO	分- 分 NO		NO	分- 分 NO	
NO	分- 分 NO		NO	分- 分 NO	
NO	分- 分 NO		NO	分- 分 NO	

前半	後半	得点	前半	後半
1	2	T	3	1
1	2	G	2	1
0	0	PG	0	0
0	0	DG	0	0
7	14	計	19	7
21		合計	26	
前半	後半	反則	前半	後半
2	1	PK	3	4
0	0	FK	0	0
3		合計	7	

概要				
時間	得点したチーム	得点に至った概要・事故・その他を時間別に記入。	得点	
			A	B
前半		三沢商業・十和田工業・大間キックオフ		
1分	B	敵陣22m付近から③が独走し左中間トライ。GK④不成功。	0	5
12分	B	敵陣ゴール前ラックから⑦が持ち出し中央トライ。GK④成功。	0	12
18分	A	敵陣ゴール前ラックから⑧が持ち出し中央トライ。GK③成功。	7	12
21分	B	敵陣ゴール前ラックから⑦がピックで押し込み中央トライ。GK④成功。	7	19
		前半終了		
後半		青森・青森商業・東奥義塾・五所川原農林キックオフ		
2分	A	敵陣10m付近スクラムから⑨、⑩とつなぎ⑩が中央トライ。GK⑬成功。	14	19
3分	B	敵陣22m付近ラックから⑨が持ち出し左中間トライ。GK④成功。	14	26
21分	A	敵陣ゴール前ラックから⑨、⑫とつなぎ⑫が中央トライ。GK⑬成功。	21	26
		ノーサイド		

シンビン	時間	チーム	番号	内容
	分		NO	
	分		NO	
	分		NO	
	分		NO	

天候・グラウンド状態	晴れ	良好	ドクター	熊谷 玄太郎
記録係	小鹿 裕哉	記録責任者	永澤 佑太	

大会名	平成30年度 青森県高等学校ラグビーフットボール新人大会			対戦日	平成30年11月4日(日)
	15人制	準々決勝	第1試合	kick.off	11:10
レフリー	石田 真 (関東協会 公認)	アシスタント レフリー	青森北 (生徒)	青森北 (生徒)	福田 国康 (関東協会)
				競技場名	青森市スポーツ広場 多目的広場

チームA	青森北	51	{ 22 - 前 - 7 29 - 後 - 0 }	7	チームB	八戸・むつ工業・八戸高専・八工大二
------	-----	----	------------------------------	---	------	-------------------

チームA	青森北
1	工藤 幸真 (2)
2	相澤 路久 (2)
3	山田 源寿 (1)
4	鳥谷部 真寛 (2)
5	森 健太 (2)
6	森 陽太 (1)
7	成田 心 (2)
⑧	森 竜馬 (2)
9	武山 達哉 (1)
10	住榮 来輝 (2)
11	船水 颯 (2)
12	一戸 幸樹 (2)
13	田村 耀夢 (1)
14	村田 周蔵 (1)
15	山内 祐暉 (1)
16	熊谷 宇京 (1)
17	齊藤 一輝 (1)
18	溝江 開成 (2)
19	佐々木 秀弥 (1)
20	佐藤 亮太 (1)
21	玉熊 大希 (1)
22	石鉢 武蔵 (1)
23	奈良 真輝 (1)
24	柴田 聡士 (1)
25	加藤 碧斗 (1)

対	チームB	八戸・むつ工業・八戸高専・八工大二
1	澤田 賢 (1)	
2	大崎 俊祐 (2)	
3	相内 真之介 (2)	
4	深川 佳豊 (1)	
5	櫻庭 貴市 (2)	
6	住吉 武尊 (2)	
7	田口 航希 (2)	
8	木村 将也 (1)	
9	中山 元 (2)	
10	窪田 理登 (2)	
11	戸田 凜太郎 (1)	
12	原 遼太郎 (2)	
13	谷津 優希 (1)	
14	河村 祥太郎 (1)	
⑮	滝沢 岳翔 (2)	
16	繋 和樹 (1)	
17	()	
18	()	
19	()	
20	()	
21	()	
22	()	
23	()	
24	()	
25	()	

概要					
時間	得点したチーム	得点に至った概要・事故・その他を時間別に記入。	得点		
			A	B	
前半		八戸・むつ工業・八戸高専・八工大二キックオフ			
4分	B	敵陣ゴール前ラックから⑨、⑩とつなぎ⑩が中央トライ。GK⑮成功。	0	7	
7分	A	敵陣ゴール前ラックから⑩が持ち出し中央トライ。GK⑩成功。	7	7	
15分	A	敵陣ゴール前ラックから⑨、⑬、⑭とつなぎ⑭が左中間トライ。GK⑮不成功。	12	7	
19分	A	敵陣ゴール前ラックから⑨、⑬、⑭とつなぎ⑭が右中間トライ。GK⑮不成功。	17	7	
23分	A	敵陣ゴール前ラックから⑦がピックで押し込み左中間トライ。GK⑮不成功。	22	7	
		前半終了			
後半		青森北キックオフ			
3分	A	敵陣ゴール前ラックから⑧がピックで押し込み左中間トライ。GK⑮成功。	29	7	
7分	A	敵陣ゴール前ラックから⑦がピックで押し込み右中間トライ。GK⑮不成功。	34	7	
17分	A	敵陣22m付近から⑭が独走し中央トライ。GK⑮成功。	41	7	
22分	A	敵陣ゴール前ラックから⑤がピックで押し込み右中間トライ。GK⑮不成功。	46	7	
27分	A	敵陣ゴール前ラックから⑤がピックで押し込み右中間トライ。GK⑮不成功。	51	7	
		ノーサイド			

<種類>	<時間>	<背番号>	交代	<種類>	<時間>	<背番号>
入替	ハーフタイム	分 11 → 23	分 →			
入替	後半3	分 4 → 16	分 →			
入替	後半9	分 7 → 9	分 →			
入替	後半15	分 14 → 24	分 →			
入替	後半15	分 2 → 18	分 →			
入替	後半18	分 1 → 17	分 →			
入替	後半20	分 23 → 21	分 →			
入替	後半21	分 8 → 20	分 →			
		分 →	分 →			
		分 →	分 →			

<種類>	<時間>	<背番号>	交代	<種類>	<時間>	<背番号>
			分 →			
			分 →			
			分 →			
			分 →			
			分 →			
			分 →			
			分 →			
			分 →			
			分 →			

<一次退場>	<退場時間>	<一次出場>
NO	分一 分 NO	
NO	分一 分 NO	
NO	分一 分 NO	
NO	分一 分 NO	

<一次退場>	<退場時間>	<一次出場>
NO	分一 分 NO	
NO	分一 分 NO	
NO	分一 分 NO	
NO	分一 分 NO	

前半	後半	得点	前半	後半
4	5	T	1	0
1	2	G	1	0
0	0	PG	0	0
0	0	DG	0	0
22	29	計	7	0
51		合計	7	
前半	後半	反則	前半	後半
0	0	PK	3	1
0	0	FK	0	0
0		合計	4	

シンビン	時間	チーム	番号	内容
	分		NO	
	分		NO	
	分		NO	
	分		NO	

天候・グラウンド状態	晴れ	良好	ドクター	熊谷 玄太郎
記録係	工藤 夏彩人	記録責任者	永澤 佑太	

大会名	平成30年度 青森県高等学校ラグビーフットボール新人大会				対戦日	平成30年11月4日(日)
	15人制	準々決勝		第2試合	kick.off	12:20
レフリー	佐々木 耕造 (関東協会 公認)	アシスタント レフリー	青森北 (生徒)	青森北 (生徒)	福田 国康 (関東協会)	競技場名 青森市スポーツ広場 多目的広場

チームA	八工大一	12	{ 0 - 前 - 26 12 - 後 - 10 }	36	チームB	八戸工業
------	------	----	-------------------------------	----	------	------

チームA	八工大一
------	------

チームB	八戸工業
------	------

1	沼沢 未海 (2)
②	荒川 冬威 (2)
3	金子 拓陸 (2)
4	小川 竜哉 (2)
5	仙台 泰斗 (2)
6	岩館 和哉 (1)
7	慶長 ひかる (1)
8	北城 俊 (2)
9	渡辺 敢太 (2)
10	田口 和樹 (1)
11	村井 隆登 (2)
12	北岡 凜太郎 (1)
13	岩館 亨哉 (1)
14	楢 紫水 (2)
15	小林 巧武 (2)
16	()
17	()
18	()
19	蔵谷 直人 (1)
20	永井 陸 (1)
21	佐々木 圭一 (1)
22	沢口 侑大 (1)
23	佐々木 郁了 (2)
24	清水 雪斗 (1)
25	西岡 蒼司 (2)

①	馬渡 龍之介 (2)
2	上野 飛鳥 (2)
3	堀 智哉 (2)
4	木村 学人 (1)
5	佐々木 柚樹 (1)
6	犹守 拓夢 (2)
7	柏崎 和希 (2)
8	相坂 碧 (2)
9	藤崎 輝 (2)
10	山崎 優作 (2)
11	西国 優 (1)
12	津内口 隆将 (2)
13	宝田 神響 (1)
14	小田原 大飛 (1)
15	過足 陽平 (1)
16	安達 康智 (1)
17	佐藤 颯 (1)
18	中田 大輝 (1)
19	小笠原 有翔 (1)
20	工藤 大夢 (1)
21	奈良 力輝 (1)
22	濱荒津 皇雅 (1)
23	森 慎也 (1)
24	畠山 大輝 (1)
25	根城 大翔 (2)

<種類>	<時間>	<背番号>
入替	前半10分	10 → 23
入替	後半23分	7 → 19
入替	後半23分	10 → 22
入替	後半23分	6 → 20
入替	後半23分	14 → 24
	分	→
	分	→
	分	→
	分	→

<種類>	<時間>	<背番号>
入替	後半21分	14 → 23
入替	後半21分	3 → 18
入替	後半23分	1 → 16
入替	後半23分	15 → 22
入替	後半23分	7 → 20
入替	後半23分	9 → 24
入替	後半23分	4 → 19
入替	後半23分	6 → 17
入替	後半23分	11 → 21
	分	→

<一次退場>	<退場時間>	<一次出場>
NO	分	分 NO
NO	分	分 NO
NO	分	分 NO
NO	分	分 NO

<一次退場>	<退場時間>	<一次出場>
NO	分	分 NO
NO	分	分 NO
NO	分	分 NO
NO	分	分 NO

前半	後半	得点	前半	後半
0	2	T	4	2
0	1	G	3	0
0	0	PG	0	0
0	0	DG	0	0
0	12	計	26	10
12		合計	36	
前半	後半	反則	前半	後半
4	4	PK	2	3
0	0	FK	0	0
8		合計	5	

概要				
時間	得点したチーム	得点に至った概要・事故・その他を時間別に記入。	得点	
			A	B
前半		八工大一キックオフ		
5分	B	敵陣ゴール前から⑫、⑬とつなぎ⑬が中央トライ。GK⑫成功。	0	7
10分	B	敵陣ゴール前ラックから④が持ち出し左中間トライ。GK⑫成功。	0	14
18分	B	敵陣ゴール前ラックからモールで押し込み①が右中間トライ。GK⑫成功。	0	21
24分	B	敵陣22m付近から⑩、⑫、⑩とつなぎ⑩が右隅トライ。GK⑫不成功。	0	26
		前半終了		
後半		八戸工業キックオフ		
2分	B	敵陣22m付近ラインアウトからモールで押し込み①が左隅トライ。GK⑫不成功。	0	31
16分	A	敵陣ゴール前ラックから②が持ち出し左隅トライ。GK⑨不成功。	5	31
23分	B	敵陣22m付近スクラムから⑧が持ち出し左中間トライ。GK⑫不成功。	5	36
26分	A	敵陣ゴール前ラックから③が持ち出し中央トライ。GK⑨成功。	12	36
		ノーサイド		

シンビン	時間	チーム	番号	内容
	分		NO	
	分		NO	
	分		NO	
	分		NO	

天候・グラウンド状態	晴れ	良好	ドクター	熊谷 玄太郎
記録係	小鹿 裕哉	記録責任者		永澤 佑太

大会名	平成30年度 青森県高等学校ラグビーフットボール新人大会				対戦日	平成30年11月4日(日)
	15人制	準々決勝		第3試合	kick.off	13:30
レフリー	石橋 道宏 (関東協会 公認)	アシスタント レフリー	青森北 (生徒)	青森北 (生徒)	福田 国康 (関東協会)	競技場名 青森市スポーツ広場 多目的広場

チームA	三本木農業	38	{ 19 - 前 - 5 19 - 後 - 12 }	17	チームB	青森工業
------	-------	----	-------------------------------	----	------	------

チームA	三本木農業
1	新山 雄斗 (2)
2	橋本 尚歩 (1)
25	澤田 太陽 (1)
4	ポーエン 真陽 (1)
5	石久保 侑也 (1)
6	日野澤 矢月 (1)
7	畠山 凜 (1)
8	小嶋 クインシー (1)
9	佐々木 博靖 (1)
⑩	和田 龍星 (2)
11	幅野 俊介 (1)
12	阿部 光希 (1)
13	木立 匠 (1)
14	大澤 翔 (1)
15	世継 薫樹 (1)
16	吉田 陸 (1)
17	浅野 太樹 (1)
18	濱田 颯大 (1)
19	坂本 創麻 (1)
20	()
21	()
22	()
23	()
24	()
3	()

チームB	青森工業
1	濱田 大知 (1)
②	工藤 朋也 (2)
3	作間 哉太 (2)
4	佐藤 凜太郎 (2)
5	成田 惇彦 (1)
6	田邊 龍雅 (1)
7	相馬 藍聖 (2)
8	蝦名 祐人 (1)
9	小笠原 幹太 (1)
10	木浪 蓮 (1)
11	船橋 正暉 (1)
12	高森 和哉 (2)
19	佐藤 陸 (1)
14	大高 敦史 (2)
16	工藤 真優 (1)
15	齊藤 丞太 (1)
17	川井 陽生 (2)
18	越田 諒 (1)
13	()
20	()
21	()
22	()
23	()
24	()
25	()

概要					
時間	得点したチーム	得点に至った概要・事故・その他を時間別に記入。	得点		
			A	B	
前半		三本木農業キックオフ			
7分	A	敵陣ゴール前ラックからモールで押し込み⑩が左中間トライ。GK⑨成功。	7	0	
13分	B	敵陣ゴール前ラックから②が持ち出し左中間トライ。GK⑩不成功。	7	5	
21分	A	自陣10m付近から⑫が独走し中央トライ。GK⑨不成功。	12	5	
25分	A	敵陣ゴール前ラックから⑨、⑩とつなぎ⑩が中央トライ。GK⑨成功。	19	5	
		前半終了			
後半		青森工業キックオフ			
6分	B	敵陣10m付近から⑩がキックしたのを⑫がインゴールで右中間トライ。GK⑩成功。	19	12	
14分	A	敵陣ゴール前スクラムから⑨、⑬とつなぎ⑬が左中間トライ。GK⑨成功。	26	12	
16分	A	ハーフライン付近から⑫が独走し中央トライ。GK⑨成功。	33	12	
24分	B	敵陣ゴール前ラックから②がビックで押し込み右中間トライ。GK⑩成功。	33	17	
28分	A	敵陣ゴール前ラックからモールで押し込み⑨が左中間トライ。GK⑨不成功。	38	17	
		ノーサイド			

<種類>	<時間>	<背番号>	<種類>	<時間>	<背番号>
入替	後半21分	25 → 16	交代	分	→
入替	後半23分	5 → 17	交代	分	→
入替	後半23分	1 → 18	交代	分	→
入替	後半23分	11 → 19	交代	分	→
		分 →	交代	分	→
		分 →	交代	分	→
		分 →	交代	分	→
		分 →	交代	分	→
		分 →	交代	分	→
		分 →	交代	分	→

<一次退場>	<退場時間>	<一次出場>	<一次退場>	<退場時間>	<一次出場>
NO	分	分 NO	NO	分	分 NO
NO	分	分 NO	NO	分	分 NO
NO	分	分 NO	NO	分	分 NO
NO	分	分 NO	NO	分	分 NO

前半	後半	得点	前半	後半
3	3	T	1	2
2	2	G	0	1
0	0	PG	0	0
0	0	DG	0	0
19	19	計	5	12
38		合計	17	
前半	後半	反則	前半	後半
2	2	PK	2	5
0	0	FK	0	0
4		合計	7	

シンビン	時間	チーム	番号	内容
	分		NO	
	分		NO	
	分		NO	
	分		NO	

天候・グラウンド状態	晴れ	良好	ドクター	熊谷 玄太郎
記録係	本間 智貴	記録責任者	永澤 佑太	

大会名	平成30年度 青森県高等学校ラグビーフットボール新人大会			対戦日	平成30年11月4日(日)	
	15人制	準々決勝	第4試合	kick.off	14:40	
レフリー	津幡 敢 (関東協会 公認)	アシスタント レフリー	青森北 (生徒)	青森北 (生徒)	福田 国康 (関東協会)	
					競技場名	青森市スポーツ広場 多目的広場

チームA	八戸西	5	{ 0 - 前 - 21 5 - 後 - 7 }	28	チームB	青森山田
------	-----	---	-----------------------------	----	------	------

チームA	八戸西
1	梅津 佑麻 (2)
2	岡沼 蓮 (2)
3	山田 大翔 (2)
4	田沢 一輝 (2)
5	木村 素晴 (1)
6	白井 蓮 (2)
7	山地 駿人 (1)
8	林 泰成 (2)
⑨	西村 進太郎 (2)
10	西野 功晴 (2)
11	寺沢 朝陽 (2)
12	大西 柗生 (2)
13	島田 晃大 (2)
14	石岡 大和 (1)
15	武部 史玖 (1)
16	中村 和澄 (2)
17	福嶋 元太 (1)
18	()
19	()
20	()
21	川田 歩之介 (2)
22	住澤 祐人 (1)
23	()
24	()
25	()

チームB	青森山田
1	能登 尊 (2)
2	高村 匡洋 (2)
3	下村 湧偉 (1)
4	櫻庭 凜 (1)
5	船水 翔斗 (2)
⑥	船水 海斗 (2)
7	工藤 太史 (2)
8	リサラ フィナウ (1)
9	金澤 直希 (2)
10	宮下 大輝 (2)
11	大橋 莉玖 (2)
12	ハニテリ ヴァイレア (1)
13	金谷 優斗 (1)
14	三上 太陽 (2)
15	今 大輝 (2)
16	千葉 哲哉 (1)
17	蛸島 恵多 (2)
18	木村 駿介 (2)
19	佐藤 圭樹 (1)
20	嶋田 李央 (1)
21	田中 海斗 (1)
22	塩崎 晴樹 (2)
23	五戸 康太 (2)
24	鈴木 謙典 (1)
25	千葉 健 (1)

概要				
時間	得点したチーム	得点に至った概要・事故・その他を時間別に記入。	得点	
			A	B
前半		八戸西キックオフ		
5分	B	敵陣22m付近から⑧が独走し中央トライ。GK⑩成功。	0	7
9分	B	ハーフライン付近から②が独走し中央トライ。GK⑩成功。	0	14
25分	B	敵陣ゴール前スクラムから⑧が持ち出し中央トライ。GK⑩成功。	0	21
		前半終了		
後半		青森山田キックオフ		
19分	A	敵陣10m付近ラックから⑩が持ち出し右中間トライ。GK⑩不成功。	5	21
23分	B	敵陣ゴール前ラックから⑧が持ち出し中央トライ。GK⑩成功。	5	28
		ノーサイド		

<種類>	<時間>	<背番号>
入替	後半18分	13 → 22
	分	→
	分	→
	分	→
	分	→
	分	→
	分	→
	分	→
	分	→
	分	→

<種類>	<時間>	<背番号>
入替	後半11分	4 → 20
	分	→
	分	→
	分	→
	分	→
	分	→
	分	→
	分	→
	分	→
	分	→

<一次退場>	<退場時間>	<一次出場>
NO	分	分 NO
NO	分	分 NO
NO	分	分 NO
NO	分	分 NO

<一次退場>	<退場時間>	<一次出場>
NO	分	分 NO
NO	分	分 NO
NO	分	分 NO
NO	分	分 NO

前半	後半	得点	前半	後半
0	1	T	3	1
0	0	G	3	1
0	0	PG	0	0
0	0	DG	0	0
0	5	計	21	7
5		合計	28	
前半	後半	反則	前半	後半
2	1	PK	4	2
0	0	FK	0	0
3		合計	6	

シンビン	時間	チーム	番号	内容
	分		NO	
	分		NO	
	分		NO	
	分		NO	

天候・グラウンド状態	晴れ	良好	ドクター	熊谷 玄太郎
記録係	小鹿 裕哉	記録責任者	永澤 佑太	

大会名	平成30年度 青森県高等学校ラグビーフットボール新人大会				対戦日	平成30年11月10日(土)
	15人制	5・7位決定戦		第1試合	kick.off	10:00
レフリー	山形 壮平 (関東協会 公認)	アシスタント レフリー	三本木 農業 (生徒)	三本木 農業 (生徒)	野口 雄司 (関東協会)	競技場名 青森県立三本木農業高等学校 ラグビー場

チームA	八戸・むつ工業・八戸高専・八工大二	14	{ 7 - 前 - 19 7 - 後 - 21 }	40	チームB	八工大一
------	-------------------	----	------------------------------	----	------	------

チームA	八戸・むつ工業・八戸高専・八工大二
------	-------------------

チームB	八工大一
------	------

1	澤田 賢 (1)
2	大崎 俊祐 (2)
3	相内 真之介 (2)
4	深川 佳豊 (1)
5	豊川 太陽 (2)
6	住吉 武尊 (2)
7	田口 航希 (2)
8	木村 将也 (1)
9	中山 元 (2)
10	窪田 理登 (2)
11	原 遼太郎 (2)
12	河村 祥太郎 (1)
13	谷津 優希 (1)
14	戸田 凜太郎 (1)
15	滝沢 岳翔 (2)
16	繫 和樹 (1)
17	若松 来依 (2)
18	()
19	()
20	安藤 稜晟 (1)
21	()
22	()
23	()
24	()
25	()

1	沼沢 未海 (2)
2	荒川 冬威 (2)
3	金子 拓陸 (2)
4	小川 竜哉 (2)
5	仙台 泰斗 (2)
6	岩館 和哉 (1)
7	慶長 ひかる (1)
8	北城 俊 (2)
9	渡辺 敢太 (2)
10	佐々木 郁了 (2)
11	村井 隆登 (2)
12	北岡 凜太郎 (1)
13	岩館 亨哉 (1)
14	楮 紫水 (2)
15	小林 巧武 (2)
16	()
17	()
18	()
19	蔵谷 直人 (1)
20	永井 陸 (1)
21	清水 雪斗 (1)
22	西岡 蒼司 (2)
23	沢口 侑大 (1)
24	佐々木 圭一 (1)
25	濱谷 優磨 (2)

概要				
時間	得点したチーム	得点に至った概要・事故・その他を時間別に記入。	得点	
			A	B

前半		八工大一キックオフ		
2分	B	敵陣ゴール前ラックから⑫が持ち出し左中間トライ。GK⑨成功。	0	7
8分	B	敵陣ゴール前ラックから⑨、⑩、⑭とつなぎ⑭が右中間トライ。GK⑨不成功。	0	12
15分	A	敵陣ゴール前ラックから④が持ち出し右中間トライ。GK⑬成功。	7	12
21分	B	ハーフライン付近から⑭が独走し右隅トライ。GK⑨成功。	7	19
		前半終了		
後半		八戸・むつ工業・八戸高専・八工大二キックオフ		
1分	B	敵陣ゴール前ラックから⑨、⑩、⑪とつなぎ⑪が左中間トライ。GK⑨成功。	7	26
12分	A	敵陣ゴール前スクラムから⑧が持ち出し中央トライ。GK⑬成功。	14	26
19分	B	敵陣22m付近から⑪が独走し中央トライ。GK⑨成功。	14	33
25分	B	敵陣ゴール前ラックから②、③とつなぎ③が右中間トライ。GK⑨成功。	14	40
		ノーサイド		

<種類>	<時間>	<背番号>
入替	ハーフタイム 分 4	→ 16
交代	後半10 分 2	→ 4
分	→	
分	→	
分	→	
分	→	
分	→	
分	→	
分	→	

<種類>	<時間>	<背番号>
入替	後半19 分 7	→ 19
入替	後半20 分 14	→ 22
入替	後半20 分 11	→ 21
入替	後半20 分 9	→ 23
入替	後半20 分 8	→ 20
入替	後半20 分 6	→ 24
分	→	
分	→	
分	→	

<一次退場>	<退場時間>	<一次出場>
NO	分	分 NO
NO	分	分 NO
NO	分	分 NO
NO	分	分 NO

<一次退場>	<退場時間>	<一次出場>
NO	分	分 NO
NO	分	分 NO
NO	分	分 NO
NO	分	分 NO

前半	後半	得点	前半	後半
1	1	T	3	3
1	1	G	2	3
0	0	PG	0	0
0	0	DG	0	0
7	7	計	19	21
14		合計	40	
前半	後半	反則	前半	後半
3	1	PK	1	4
0	0	FK	0	0
4		合計	5	

シンビン	時間	チーム	番号	内容
	分		NO	
	分		NO	
	分		NO	
	分		NO	

天候・グラウンド状態	曇り	良好	ドクター	板橋 泰斗
記録係	姓名 彩	記録責任者	永澤 佑太	

大会名	平成30年度 青森県高等学校ラグビーフットボール新人大会				対戦日	平成30年11月10日(土)
	15人制	5・7位決定戦		第2試合	kick.off	11:10
レフリー	石橋 道宏 (関東協会 公認)	アシスタント レフリー	三本木 農業 (生徒)	三本木 農業 (生徒)	野口 雄司 (関東協会)	競技場名 青森県立三本木農業高等学校 ラグビー場

チームA	青森工業	7	{ 0 - 前 - 31 7 - 後 - 33 }	64	チームB	八戸西
------	------	---	------------------------------	----	------	-----

チームA 青森工業		対	チームB 八戸西		概要				
時間	得点したチーム	得点に至った概要・事故・その他を時間別に記入。			得点				
					A	B			
1	作間 哉太 (2)	FW	1	梅津 佑麻 (2)	前半		青森工業キックオフ		
②	工藤 朋也 (2)		2	岡沼 蓮 (2)	2分	B	敵陣22m付近から①が独走し左中間トライ。GK⑩不成功。		
3	濱田 大知 (1)		3	山田 大翔 (2)	9分	B	敵陣10m付近から⑩が独走し中央トライ。GK⑩成功。		
4	佐藤 凜太郎 (2)		4	田沢 一輝 (2)	12分	B	敵陣10m付近から⑬が独走し右中間トライ。GK⑩成功。		
5	成田 惇彦 (1)		5	木村 素晴 (1)	19分	B	敵陣ゴール前ラックから⑫、⑭とつなぎ⑭が右中間トライ。GK⑩成功。		
6	田邊 龍雅 (1)		6	白井 蓮 (2)	23分	B	敵陣ゴール前から相手のこぼれ球をキャッチし左中間トライ。GK⑩不成功。		
7	相馬 藍聖 (2)		7	山地 駿人 (1)			前半終了		
8	蝦名 祐人 (1)		8	林 泰成 (2)	後半		八戸西キックオフ		
9	小笠原 幹太 (1)		9	石岡 大和 (1)	2分	B	敵陣ゴール前ラックから⑭が持ち出し左中間トライ。GK⑩不成功。		
10	木浪 蓮 (1)		10	西野 功晴 (2)	7分	B	敵陣ゴール前ラックから⑭が持ち出し中央トライ。GK⑩成功。		
11	船橋 正暉 (1)	TB	11	寺沢 朝陽 (2)	10分	B	ハーフライン付近から④が独走し中央トライ。GK⑩成功。		
12	高森 和哉 (2)		12	大西 柊生 (2)	15分	B	敵陣10m付近から⑭が独走し中央トライ。GK⑩成功。		
13	佐藤 陸 (1)		13	島田 晃大 (2)	24分	A	敵陣ゴール前ラックから②が持ち出し中央トライ。GK⑩成功。		
14	大高 敦史 (2)		14	川田 歩之介 (2)	26分	B	敵陣ゴール前ラックから⑭が持ち出し中央トライ。GK⑩成功。		
15	齊藤 丞太 (1)		15	武部 史玖 (1)			ノーサイド		
16	川井 陽生 (2)		16	中村 和澄 (2)					
17	工藤 真優 (1)		17	福嶋 元太 (1)					
18	越田 諒 (1)		18	()					
19	()		19	()					
20	()		20	()					
21	()	⑭	西村 進太郎 (2)						
22	()	22	住澤 祐人 (1)						
23	()	23	()						
24	()	24	()						
25	()	25	()						
<種類>	<時間>	<背番号>	<種類>	<時間>	<背番号>				
	分 →		入替	前半16分	9 → 21				
	分 →		入替	ハーフタイム	2 → 16				
	分 →		入替	ハーフタイム	14 → 22				
	分 →		入替	ハーフタイム	7 → 17				
	分 →								
	分 →								
	分 →								
	分 →								
	分 →								
	分 →								
<一次退場>	<退場時間>	<一次出場>	<一次退場>	<退場時間>	<一次出場>				
NO	分	分 NO	NO	分	分 NO				
NO	分	分 NO	NO	分	分 NO				
NO	分	分 NO	NO	分	分 NO				
NO	分	分 NO	NO	分	分 NO				

前半	後半	得点	前半	後半
0	1	T	5	5
0	1	G	3	4
0	0	PG	0	0
0	0	DG	0	0
0	7	計	31	33
7		合計	64	
前半	後半	反則	前半	後半
1	0	PK	3	2
0	0	FK	0	0
1		合計	5	

シンビン	時間	チーム	番号	内容
	分		NO	
	分		NO	
	分		NO	
	分		NO	

天候・グラウンド状態	曇り	良好	ドクター	板橋 泰斗
記録係	姓名 彩	記録責任者	永澤 佑太	

大会名	平成30年度 青森県高等学校ラグビーフットボール新人大会			対戦日	平成30年11月10日(土)
	15人制	準決勝	第1試合	kick.off	12:20
レフリー	石田 真 (関東協会 公認)	アシスタント レフリー	福岡 勇太 安部 恒俊 野口 雄司 (関東協会) (関東協会) (関東協会)	競技場名	青森県立三本木農業高等学校 ラグビー場

チームA	青森北	43	{ 26 - 前 - 0 17 - 後 - 0 }	0	チームB	八戸工業
------	-----	----	------------------------------	---	------	------

チームA	青森北
1	相澤 路久 (2)
②	森 竜馬 (2)
3	工藤 幸真 (2)
4	鳥谷部 真寛 (2)
5	佐々木 秀弥 (1)
6	森 陽太 (1)
7	森 健太 (2)
8	成田 心 (2)
9	武山 達哉 (1)
10	住榮 来輝 (2)
11	村田 周蔵 (1)
12	一戸 幸樹 (2)
13	田村 耀夢 (1)
14	山内 祐暉 (1)
15	船水 颯 (2)
16	山田 源寿 (1)
17	熊谷 宇京 (1)
18	溝江 開成 (2)
19	佐藤 壺太 (1)
20	柴田 聡士 (1)
21	齊藤 一輝 (1)
22	玉熊 大希 (1)
23	奈良 真輝 (1)
24	加藤 碧斗 (1)
25	石鉢 武蔵 (1)

チームB	八戸工業
①	馬渡 龍之介 (2)
2	上野 飛鳥 (2)
3	堀 智哉 (2)
4	木村 学人 (1)
5	佐々木 柚樹 (1)
6	犹守 拓夢 (2)
7	柏崎 和希 (2)
8	相坂 碧 (2)
9	藤崎 輝 (2)
10	山崎 優作 (2)
11	西国 優 (1)
12	津内口 隆将 (2)
13	宝田 神響 (1)
14	小田原 大飛 (1)
15	過足 陽平 (1)
16	安達 康智 (1)
17	佐藤 颯 (1)
18	中田 大輝 (1)
19	()
20	()
21	奈良 力輝 (1)
22	濱荒津 皇雅 (1)
23	森 慎也 (1)
24	畠山 大輝 (1)
25	()

概要				
時間	得点したチーム	得点に至った概要・事故・その他を時間別に記入。	得点	
			A	B
前半		八戸工業キックオフ		
4分	A	敵陣10m付近から⑮が独走し左中間トライ。GK⑩不成功。	5	0
16分	A	敵陣ゴール前ラックから⑩、⑮とつなぎ⑮が中央トライ。GK⑩成功。	12	0
22分	A	敵陣ゴール前ラックから⑧が持ち出し中央トライ。GK⑩成功。	19	0
27分	A	敵陣10m付近から⑩が独走し中央トライ。GK⑩成功。	26	0
		前半終了		
後半		青森北キックオフ		
0分	A	敵陣ゴール前ラックから②が持ち出し右中間トライ。GK⑩成功。	33	0
19分	A	敵陣ゴール前ラックからモールで押し込み⑧が右隅トライ。GK⑩不成功。	38	0
30分	A	敵陣ゴール前ラックからモールで押し込み⑧が右中間トライ。GK⑩不成功。	43	0
		ノーサイド		

<種類>	<時間>	<背番号>
入替	後半11分	3 → 16
入替	後半25分	5 → 18
入替	後半25分	14 → 23
	分	→
	分	→
	分	→
	分	→
	分	→
	分	→
	分	→

<種類>	<時間>	<背番号>
入替	後半11分	13 → 23
入替	後半11分	12 → 18
入替	後半25分	23 → 22
	分	→
	分	→
	分	→
	分	→
	分	→
	分	→
	分	→

<一次退場>	<退場時間>	<一次出場>
NO	分	分 NO
NO	分	分 NO
NO	分	分 NO
NO	分	分 NO

<一次退場>	<退場時間>	<一次出場>
NO	分	分 NO
NO	分	分 NO
NO	分	分 NO
NO	分	分 NO

前半	後半	得点	前半	後半
4	3	T	0	0
3	1	G	0	0
0	0	PG	0	0
0	0	DG	0	0
26	17	計	0	0
43		合計	0	
前半	後半	反則	前半	後半
4	6	PK	3	2
0	0	FK	0	0
10		合計	5	

シンビン	時間	チーム	番号	内容
	分		NO	
	分		NO	
	分		NO	
	分		NO	

天候・グラウンド状態	晴れ	良好	ドクター	板橋 泰斗
記録係	姥名 彩	記録責任者	永澤 佑太	

大会名	平成30年度 青森県高等学校ラグビーフットボール新人大会			対戦日	平成30年11月10日(土)
	15人制	準決勝	第2試合	kick.off	13:30
レフリー	津幡 敢 (関東協会 公認)	アシスタント レフリー	濱田 隆司 佐々木 耕造 野口 雄司 (関東協会) (関東協会) (関東協会)	競技場名	青森県立三本木農業高等学校 ラグビー場

チームA	三本木農業	0	{ 0 - 前 - 35 0 - 後 - 31 }	66	チームB	青森山田
------	-------	---	------------------------------	----	------	------

チームA	三本木農業	対	チームB	青森山田
1	新山 雄斗 (2)		1	下村 湧偉 (1)
2	橋本 尚歩 (1)		2	高村 匡洋 (2)
25	澤田 太陽 (1)		3	木村 駿介 (2)
4	ポーエン 真陽 (1)	FW	4	櫻庭 凜 (1)
5	石久保 侑也 (1)		5	船水 翔斗 (2)
6	日野澤 矢月 (1)		⑥	船水 海斗 (2)
7	畠山 凜 (1)		7	嶋田 李央 (1)
8	小嶋 クインシー (1)		8	リサラ フィナウ (1)
9	佐々木 博靖 (1)	HB	9	金澤 直希 (2)
⑩	和田 龍星 (2)		10	宮下 大輝 (2)
11	幅野 俊介 (1)		11	大橋 莉玖 (2)
12	阿部 光希 (1)	TB	12	ハニテリ ヴァイレア (1)
13	木立 匠 (1)		13	金谷 優斗 (1)
14	吉田 陸 (1)		14	千葉 健 (1)
15	世継 薫樹 (1)	FB	15	今 大輝 (2)
16	()		16	千葉 哲哉 (1)
17	浅野 太樹 (1)	リ	17	蛸島 恵多 (2)
18	濱田 颯大 (1)	ザー	18	能登 尊 (2)
19	坂本 創麻 (1)	ブ	19	工藤 太史 (2)
20	()		20	鈴木 謙典 (1)
21	()		21	田中 海斗 (1)
22	()		22	塩崎 晴樹 (2)
23	()		23	五戸 康太 (2)
24	()		24	秋元 秀則シヤン (1)
3	()		25	三上 太陽 (2)

概要				
時間	得点したチーム	得点に至った概要・事故・その他を時間別に記入。	得点	
			A	B
前半		三本木農業キックオフ		
5分	B	敵陣ゴール前ラックから⑧が持ち出し右中間トライ。GK⑩成功。	0	7
7分	B	敵陣ゴール前ラックから⑧が持ち出し左隅トライ。GK⑩成功。	0	14
15分	B	敵陣ゴール前から⑫が独走し中央トライ。GK⑩成功。	0	21
22分	B	敵陣22m付近から⑫が独走し右隅トライ。GK⑩成功。	0	28
26分	B	敵陣ゴール前ラックから⑧が持ち出し左中間トライ。GK⑩成功。	0	35
		前半終了		
後半		青森山田キックオフ		
1分	B	敵陣ゴール前ラックから⑧が持ち出し中央トライ。GK⑩成功。	0	42
3分	B	敵陣ゴール前ラックから⑩、⑧とつなぎ⑧が右中間トライ。GK⑩成功。	0	49
17分	B	敵陣ゴール前ラインアウトからモールで押し込み⑧が右中間トライ。GK⑩不成功。	0	54
21分	B	敵陣ゴール前ラックから⑦が持ち出し中央トライ。GK⑩成功。	0	61
26分	B	敵陣22m付近から⑬が独走し右中間トライ。GK⑩不成功。	0	66
		ノーサイド		

<種類>	<時間>	<背番号>	<種類>	<時間>	<背番号>
入替	後半27分	14 → 17	交代	後半3分	12 → 23
入替	後半27分	1 → 18	交代	後半3分	3 → 16
			入替	後半4分	7 → 19
			入替	後半5分	11 → 21
			入替	後半12分	15 → 24
			入替	後半17分	8 → 22
			入替	後半24分	14 → 20
			入替	後半24分	4 → 17

<一次退場>	<退場時間>	<一次出場>	<一次退場>	<退場時間>	<一次出場>
NO	分	分 NO	NO	分	分 NO
NO	分	分 NO	NO	分	分 NO
NO	分	分 NO	NO	分	分 NO
NO	分	分 NO	NO	分	分 NO

前半	後半	得点	前半	後半
0	0	T	5	5
0	0	G	5	3
0	0	PG	0	0
0	0	DG	0	0
0	0	計	35	31
0	0	合計	66	
前半	後半	反則	前半	後半
4	5	PK	2	1
0	0	FK	0	0
9		合計	3	

シンビン	時間	チーム	番号	内容
シンビン	後半12分	三本木農業	NO 4	ハイタックル
			NO	
			NO	
			NO	

天候・グラウンド状態	晴れ	良好	ドクター	板橋 泰斗
記録係	姓名 彩	記録責任者	永澤 佑太	

大会名	平成30年度 青森県高等学校ラグビーフットボール新人大会				対戦日	平成30年11月11日(日)
	15人制		3位決定戦		kick.off	11:00
レフリー	津幡 敢 (関東協会 公認)	アシスタント レフリー	濱田 隆司 (関東協会)	福田 国康 (関東協会)	野口 雄司 (関東協会)	競技場名 青森県立三本木農業高等学校 ラグビー場

チームA	八戸工業	43	{ 26 - 前 - 0 17 - 後 - 21 }	21	チームB	三本木農業
------	------	----	-------------------------------	----	------	-------

チームA	八戸工業	対	チームB	三本木農業
①	馬渡 龍之介 (2)		1	新山 雄斗 (2)
2	上野 飛鳥 (2)		2	吉田 陸 (1)
3	堀 智哉 (2)		25	澤田 太陽 (1)
4	木村 学人 (1)		4	ポーエン 真陽 (1)
5	佐々木 柚樹 (1)	FW	5	石久保 侑也 (1)
6	犹守 拓夢 (2)		6	日野澤 矢月 (1)
7	柏崎 和希 (2)		7	島山 凜 (1)
8	相坂 碧 (2)		8	小嶋 クインシー (1)
9	藤崎 輝 (2)		9	佐々木 博靖 (1)
10	山崎 優作 (2)	HB	⑩	和田 龍星 (2)
11	森 慎也 (1)		11	幅野 俊介 (1)
12	津内口 隆将 (2)		12	阿部 光希 (1)
13	過足 陽平 (1)	TB	13	木立 匠 (1)
14	小田原 大飛 (1)		14	坂本 創麻 (1)
15	西国 優 (1)	FB	15	世継 黛樹 (1)
16	安達 康智 (1)		16	()
17	佐藤 颯 (1)		17	浅野 太樹 (1)
18	中田 大輝 (1)	リ	18	濱田 颯大 (1)
19	()	ザ	19	橋本 尚歩 (1)
20	()	ー	20	()
21	奈良 力輝 (1)	ブ	21	()
22	濱荒津 皇雅 (1)		22	()
23	畠山 大輝 (1)		23	()
24	()		24	()
25	()		3	()

<種類>	<時間>	<背番号>	<種類>	<時間>	<背番号>
入替	後半8分	12 → 18	交代	分	→
入替	後半15分	9 → 23	交代	分	→
入替	後半20分	23 → 22	交代	分	→
			入替	分	→
			入替	分	→
			入替	分	→
			入替	分	→
			入替	分	→
			入替	分	→
			入替	分	→
			入替	分	→
			入替	分	→

<一次退場>	<退場時間>	<一次出場>	<一次退場>	<退場時間>	<一次出場>
NO 5	前半22分 - 前半24分	NO 18	NO	分	分 NO
NO	分 - 分	NO	NO	分	分 NO
NO	分 - 分	NO	NO	分	分 NO
NO	分 - 分	NO	NO	分	分 NO

前半	後半	得点	前半	後半
4	3	T	0	3
3	1	G	0	3
0	0	PG	0	0
0	0	DG	0	0
26	17	計	0	21
43		合計	21	
前半	後半	反則	前半	後半
2	2	PK	2	5
0	0	FK	0	0
4		合計	7	

概要				
時間	得点したチーム	得点に至った概要・事故・その他を時間別に記入。	得点	
			A	B
前半		八戸工業キックオフ		
2分	A	敵陣ゴール前ラックから⑧が持ち出し左中間トライ。GK⑩成功。	7	0
4分	A	敵陣ゴール前ラックから⑧が持ち出し中央トライ。GK⑩成功。	14	0
11分	A	敵陣ゴール前ラックから⑧が持ち出し右隅トライ。GK⑩不成功。	19	0
23分	A	敵陣ゴール前ラックから⑧がピックで押し込み右中間トライ。GK⑩成功。	26	0
		前半終了		
後半		三本木農業キックオフ		
5分	A	敵陣ゴール前ターンオーバーから⑨が持ち出し左隅トライ。GK⑩不成功。	31	0
11分	A	敵陣22m付近から⑧が持ち出し右中間トライ。GK⑩不成功。	36	0
17分	B	敵陣ゴール前ラックから⑬、⑩とつなぎ⑩が右隅トライ。GK⑨成功。	36	7
22分	B	敵陣ゴール前ラックから⑤が持ち出し右中間トライ。GK⑨成功。	36	14
27分	B	敵陣ゴール前ラックから④が持ち出し左中間トライ。GK⑨成功。	36	21
29分	A	敵陣ゴール前ラックから⑧が持ち出し中央トライ。GK⑩成功。	43	21
		ノーサイド		

シンビン	時間	チーム	番号	内容
	分		NO	
	分		NO	
	分		NO	
	分		NO	

天候・グラウンド状態	晴れ	良好	ドクター	板橋 泰斗
記録係	姓名 彩	記録責任者	永澤 佑太	

大会名	平成30年度 青森県高等学校ラグビーフットボール新人大会				対戦日	平成30年11月11日(日)
	15人制		決勝		kick.off	12:30
レフリー	石田 真 (関東協会 公認)	アシスタント レフリー	苫米地 衆侯	野田頭 伸二	野口 雄司	競技場名 青森県立三木木業高等学校 ラグビー場

チームA	青森北	5	{ 5 - 前 - 15 0 - 後 - 26 }	41	チームB	青森山田
------	-----	---	------------------------------	----	------	------

チームA	青森北	対	チームB	青森山田
1	相澤 路久 (2)		1	能登 尊 (2)
②	森 竜馬 (2)		2	高村 匡洋 (2)
3	工藤 幸真 (2)		3	下村 湧偉 (1)
4	鳥谷部 真寛 (2)	FW	4	櫻庭 凜 (1)
5	佐々木 秀弥 (1)		5	船水 翔斗 (2)
6	森 陽太 (1)		⑥	船水 海斗 (2)
7	森 健太 (2)		7	工藤 太史 (2)
8	成田 心 (2)		8	リサラ フィナウ (1)
9	武山 達哉 (1)	HB	9	金澤 直希 (2)
10	住榮 来輝 (2)		10	宮下 大輝 (2)
11	村田 周蔵 (1)		11	大橋 莉玖 (2)
12	一戸 幸樹 (2)	TB	12	ハニテリ ヴァイレア (1)
13	田村 耀夢 (1)		13	金谷 優斗 (1)
14	山内 祐暉 (1)		14	三上 太陽 (2)
15	船水 颯 (2)	FB	15	今 大輝 (2)
16	山田 源寿 (1)		16	千葉 哲哉 (1)
17	熊谷 宇京 (1)	リ	17	蛸島 恵多 (2)
18	溝江 開成 (2)	ザ	18	木村 駿介 (2)
19	佐藤 壺太 (1)	ー	19	嶋田 李央 (1)
20	柴田 聡士 (1)	ブ	20	三橋 颯 (1)
21	齊藤 一輝 (1)		21	田中 海斗 (1)
22	玉熊 大希 (1)		22	塩崎 晴樹 (2)
23	奈良 真輝 (1)		23	五戸 康太 (2)
24	加藤 碧斗 (1)		24	秋元 秀則シヤン (1)
25	石鉢 武蔵 (1)		25	千葉 健 (1)

概要				
時間	得点したチーム	得点に至った概要・事故・その他を時間別に記入。	得点	
			A	B
前半		青森山田キックオフ		
4分	B	PG⑩成功。	0	3
10分	A	敵陣10m付近スクラムから⑭が独走し右隅トライ。GK⑩不成功。	5	3
18分	B	敵陣ゴール前ラックから⑧がピックで押し込み右中間トライ。GK⑩不成功。	5	8
28分	B	敵陣ゴール前スクラムから⑨、⑩、⑫とつなぎ⑫が中央トライ。GK⑩成功。	5	15
		前半終了		
後半		青森北キックオフ		
2分	B	敵陣ゴール前ラックから⑩が持ち出し中央トライ。GK⑩成功。	5	22
7分	B	敵陣ゴール前で⑧がボールをキャッチしそのまま中央トライ。GK⑩成功。	5	29
22分	B	敵陣ゴール前ラインアウトからモールで押し込み⑧が右中間トライ。GK⑩不成功。	5	34
30分	B	敵陣ゴール前ラックから⑩⑧が持ち出し右中間トライ。GK⑩成功。	5	41
		ノーサイド		

<種類>	<時間>	<背番号>	交代	<種類>	<時間>	<背番号>
入替	前半13分	15 → 23	交代	入替	ハーフタイム	分 3 → 18
入替	後半7分	3 → 16	交代	入替	後半19分	分 7 → 19
	分 →		交代	入替	後半19分	分 14 → 22
	分 →		交代	入替	後半24分	分 13 → 23
	分 →		交代		分 →	
	分 →		交代		分 →	
	分 →		交代		分 →	
	分 →		交代		分 →	
	分 →		交代		分 →	
	分 →		交代		分 →	

<一次退場>	<退場時間>	<一次出場>	<一次退場>	<退場時間>	<一次出場>
NO	分-	分 NO	NO	分-	分 NO
NO	分-	分 NO	NO	分-	分 NO
NO	分-	分 NO	NO	分-	分 NO
NO	分-	分 NO	NO	分-	分 NO

前半	後半	得点	前半	後半
1	0	T	2	4
0	0	G	1	3
0	0	PG	1	0
0	0	DG	0	0
5	0	計	15	26
5		合計	41	
前半	後半	反則	前半	後半
5	6	PK	2	6
0	0	FK	0	0
11		合計	8	

シンビン	時間	チーム	番号	内容
	分		NO	
	分		NO	
	分		NO	
	分		NO	

天候・グラウンド状態	晴れ	良好	ドクター	板橋 泰斗
記録係	姓名 彩	記録責任者	永澤 佑太	